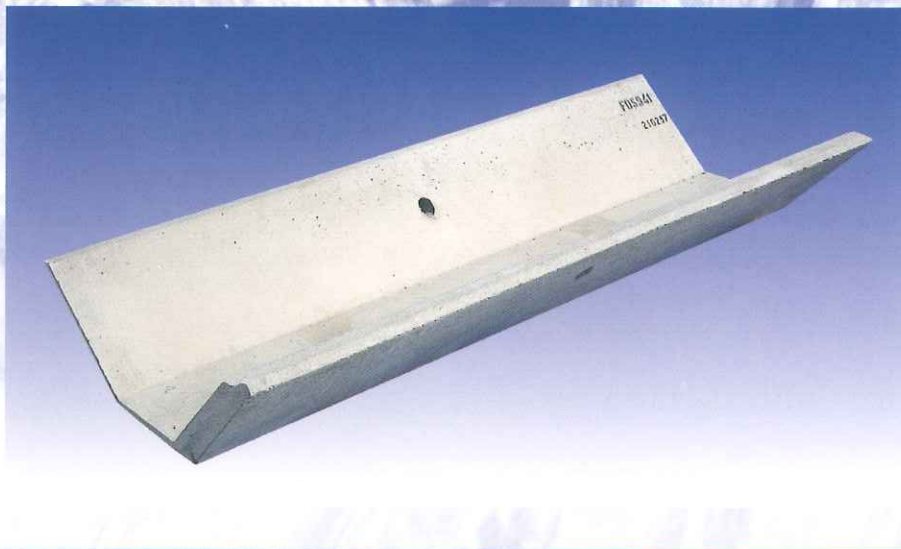


Das komplette Programm zur Linienentwässerung



GRÄBEN

Wirtschaftliche

Verlegung

und sicherer

Wasserabfluss

- hochfester bewehrter Beton
- Dichtigkeit zwischen den Elementen durch Dichtungsfuge (Abdichten vor Ort oder integriert- je nach Typ)
- glatte Oberfläche: Rauheitsfaktor nach Manning-Strickler 95 durch Aushärten in der Form
- kontrollierter Wasserdurchfluss durch 3-seitiges Steckprofil

Einsatzgebiete

- Auffangen und Ableiten von Oberflächen- und Regenwasser
- seitlich an Straßen, Autobahnen und Schienenwegen
- Deponiebau

Die Wahl des Produkttyps obliegt ausschließlich dem Kunden.

Produktprogramm

- Gräben mit oder ohne Innengefälle
- grosse Programmvierfalt : von 90x30x30 bis zu 260x50x120
- Zubehör : - Kaskaden
- Bremsplatten

Bemerkung: dieses Produktprogramm kann auf Kundenwunsch weiterentwickelt werden.

Wirtschaftliche

Verlegung

- schnelle Lieferung durch großes Lager
- schnelle Verlegung durch 2,45 lange Elemente und 3-seitige Steckverbindung
- Verlegung mit Hilfe des Handhabungssystems



**Sicheres
Abdichten der
Fugen**



**Hydraulische
Leistungsfähigkeit**



**Wirtschaftliches
Verlegen**



**Garantierte
Qualität**

Zur Erleichterung der Typenwahl führen wir kostenlos hydraulische Berechnungen durch (Software von INSA / PREFEAEST)

WICHTIG

Die Gräben von PREFEAEST, die über ein Steckprofil verfügen (Graben Nr. 911, 941, 951 und 961) können auf Wunsch mit einer werkseitig aufgetragenen Neoprenabdichtung der Fuge ausgestattet werden. Rücksprache erbeten.

UNGER & BULTMANN oHG
HANDEL + VERTRETUNG

Forsthof Hagen 7 22926 Ahrensburg

Tel. 04102-20499-0 Fax 04102-20499-66
ub@ungergeo.de
www.ungergeo.de



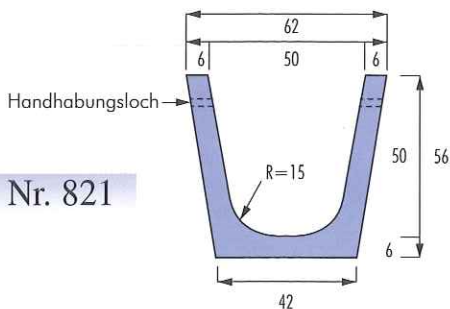
UngerGeo

Gabionen
Geokunststoffe
Spezialbaustoffe

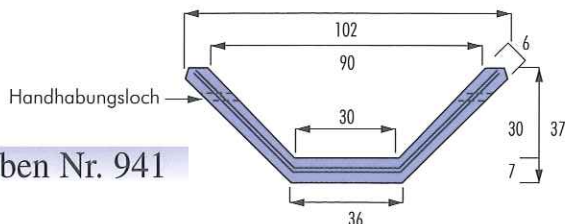


Das komplette Programm zur Linienentwässerung

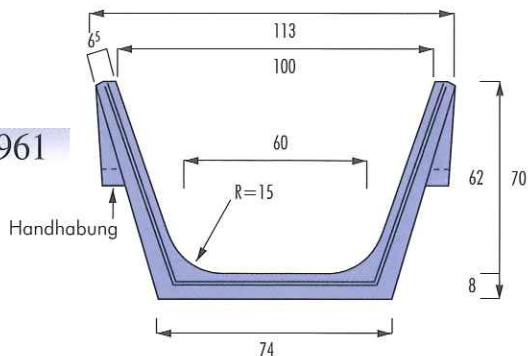
Graben Nr. 821



Graben Nr. 941



Graben Nr. 961



GRÄBEN

EINSATZGEBIETE

Auffangen und Ableiten von Oberflächen- und Regenwasser

- seitlich an Straßen, Autobahnen und Eisenbahnstrecken
- Deponiebau

Die Wahl des Produkttyps obliegt ausschließlich dem Kunden.

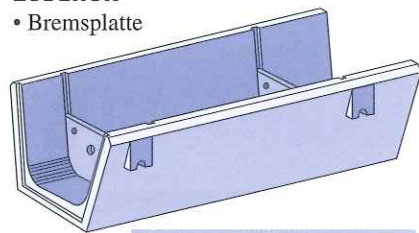
Zur Erleichterung der Typenwahl führen wir kostenlos hydraulische Berechnungen durch. (Software von INSA/PREFAEST)

PRODUKTBESCHREIBUNG

- hochfester bewehrter Beton
- verzögertes Ausschalen
- 3-seitiges Steckprofil Nut/Feder je nach Typ
- halbseitig Falzausbildung je nach Typ
- spezielles Handhabungssystem für jeden Grabentyp (s. Blatt Gräben F.100)

ZUBEHÖR

- Bremsplatte

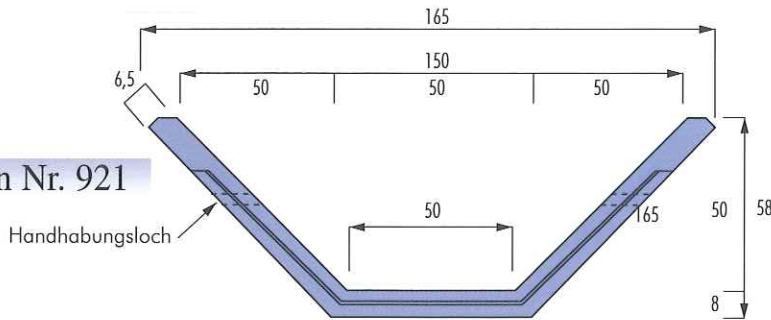


Graben Nr.961 für Einsatz von Bremsplatten

Artikelnummer	Graben Nr.	Abmessungen	Baulänge (cm)	Gewicht / Stück (kg)	Gewich / Ifm (kg)	Querschnitt (cm ²)	Steckverbindung
13682110	821	50 x 50	75	160	214	2000	ohne
13694110	941	90 x 30 x 30	245	465	190	1800	mit
13696110	961	100 x 60 x 62	245	944	385	4960	mit
13696210	961 für Bremsplatte	100 x 60 x 62	245	1020	416	4960	mit
60022110	Bremsplatte Nr. 961			37			

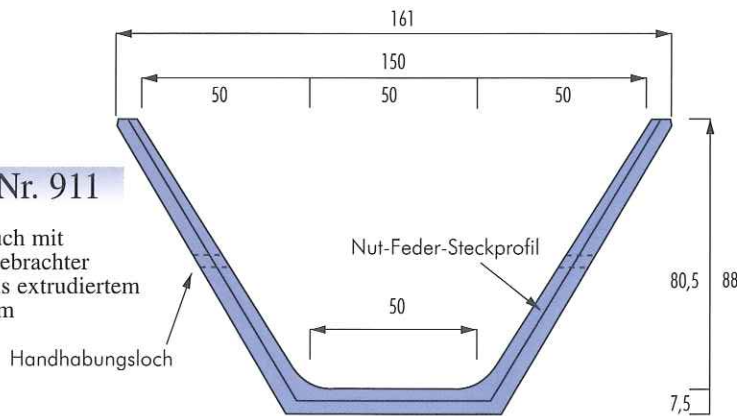
Das komplette Programm zur Linienentwässerung

Graben Nr. 921

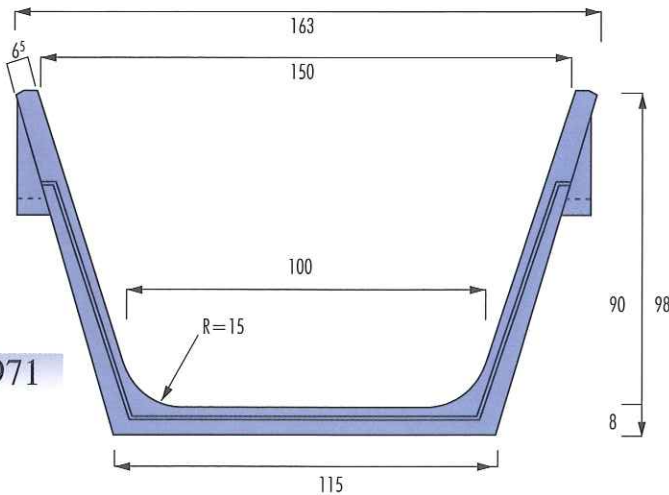


Graben Nr. 911

auf Wunsch auch mit werkseitig angebrachter Abdichtung aus extrudiertem Neoprenschaum



Graben Nr. 971



GRÄBEN

EINSATZGEBIETE

- Ableiten von Oberflächen- und Regenwasser, ohne Verkehrsbelastung
- seitlich an Straßen, Autobahnen und Eisenbahnstrecken
 - Deponiebau

Die Wahl des Produkttyps obliegt ausschließlich dem Kunden.

Zur Erleichterung der Typenwahl führen wir kostenlos hydraulische Berechnungen durch. (Software von INSA/PREFAEST)

PRODUKTBESCHREIBUNG

- hochfester bewehrter Beton
- verzögertes Ausschalen
- 3-seitiges Steckprofil Nut/Feder
- spezielles Handhabungssystem für jeden Grabentyp (s. Blatt Gräben F.100)

ZUBEHÖR

- Kaskadenbauteil für Graben Nr. 921
- Bremsplatte für Graben Nr. 921

Artikelnummer	Graben Nr.	Abmessungen	Baulänge (cm)	Gewicht/Stück (kg)	Gewicht/lfm (kg)	Querschnitt (cm ²)	Steckverbindung
13692110	921	150 x 50 x 50	245	845	345	5000	mit
13691910	921 mit Schlitz für Bremsplatte	150 x 50 x 50	245	845	345		mit
60035610	Bremsplatte Nr. 921			30			
13691108	911 mit Fuge	150 x 50 x 80	245	1078	440	8000	mit
13691109	911	150 x 50 x 80	245	1078	440	8000	mit
13697110	971	150 x 100 x 90	240	1350	560	11250	mit